

## 安全上の注意

安全に使用していただくために下記の事項を必ずお守りください。



## 警告

誤った取り扱いをすると、人が死亡または重傷を負うおそれがある内容を示しています。

- この製品は一般家庭用です。絶対に業務用、介護用として使用しないでください。
- 本品は室内用です。屋外では使用しないでください。
- この製品は乳幼児には絶対に使用しないでください。
- 子供やお年寄りに一人で使させないでください。
- お子さまがいたずらしないよう、注意してください。
- 必ず1人でお使いください。
- 火気や暖房器具のそば、直射日光の当たる場所では使用しないでください。火災ややけど、製品が変形するおそれがあります。
- 必ず水平で安定した場所で使用してください。
- 正しい向きで使用してください。
- 上に立ったり飛びはねたりしないでください。
- 背もたれを開閉する際は、周囲に人やペット、障害物がないことを確認してください。周囲のものやペットを破損させたり、変形させたりするおそれがあります。
- 背もたれを開閉する際や使用するときは、可動部などのすき間やアームと背もたれの間などに手(指)や足を入れないでください。すき間や、アームと背もたれの間にはさまれると、けがをするおそれがあります。



## 注意

誤った取り扱いをすると、人がけがをしたり、物的損害が発生するおそれがある内容を示しています。

- ゆすったり、背もたれに乗ったり、乱暴に扱ったりしないでください。
- 座面中央部以外には座らないでください。
- 踏み台にしたり、椅子以外の用途に使用しないでください。
- 椅子を傾けるなど、不安定な状態で使用しないでください。
- 滑りやすい床面では使用しないでください。
- フローリングの床など傷付きやすい床面での使用は、床の傷・へこみなどの原因になります。
- 異常があるとき、故障や破損したときは使用しないでください。
- 腐食やかび・さび・変形・変色の原因になりますので、以下のことに注意してください。
  - ・水分・油・洗剤などが付着した場合は、速やかに拭き取ってください。
  - ・濡れたものや熱いものを置かないでください。
  - ・シール・テープなどを貼らないでください。
- 使用しているうちにねじがゆるみ、ぐらつくことがありますので、定期的に締め直してください。
- 不当な分解・改造・修理は絶対にしないでください。事故や破損の原因になります。

## お手入れの方法

長くお使いいただくために下記の事項をお守りください。

- 汚れを落とす際は、薄めた中性洗剤を柔らかい布に含ませ、固くしぼってから表面を叩くように拭き取ってください。そのあと、洗剤分が残らないように水に浸して固く絞った布で拭き取ってください。
- アルコール、シンナー、ベンジン、漂白剤、みがき粉などは使用しないでください。製品が変質するおそれがあります。

## お客さまへ

- 座面・背もたれの部分に使用しているウレタンから、多少においがすることがあります。そのような場合は、風通しの良い所でしばらく放置してから使用してください。
- 天災地変や、不当な修理・改造による事故・破損に対する補償はいたしかねます。
- 製品および梱包材を廃棄される際は、お住まいの自治体の取り決めに基づいて処理してください。



SMART COLLECTION

## 高座椅子 YC-602HH

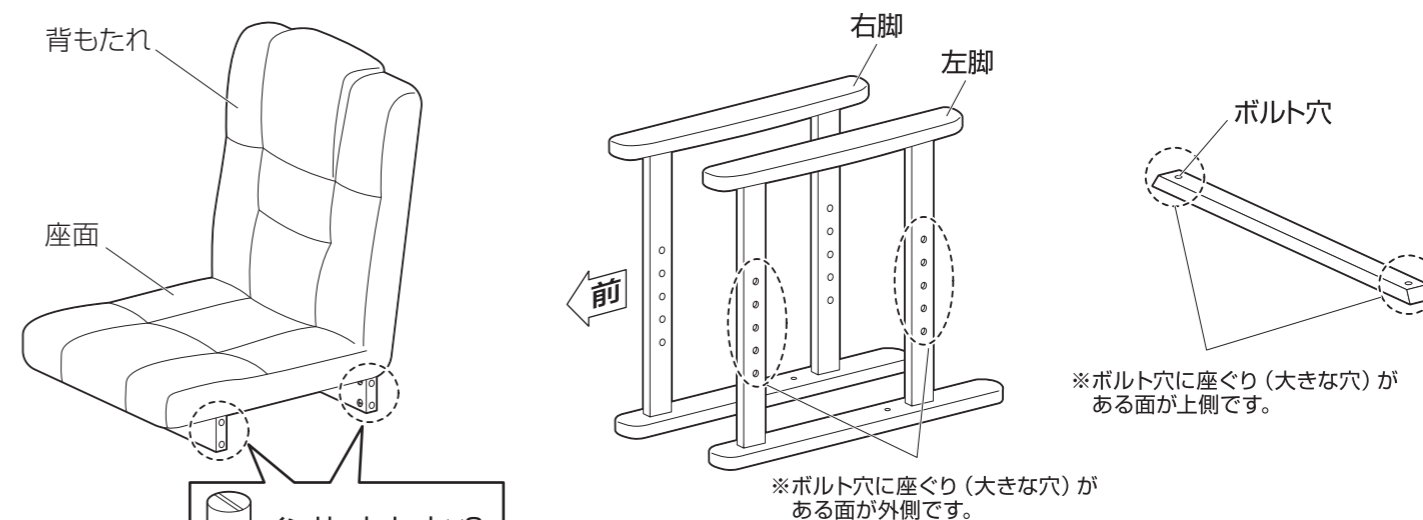
この取扱説明書をよくお読みになり、正しくお使いください。  
また本書は、お使いになる方がいつでも見ることができるよう大切に保管してください。

- 寸法 [mm] : 幅540×奥行540~720×高さ710~900
- 折りたたみ時 [mm] : 幅540×奥行505×高さ465~505
- 座面高さ [mm] : 260~380
- 主要材質  
張り材: ポリエステル、綿、レーヨン  
クッション材: ウレタンフォーム  
本体: 合板、スチール  
脚部: 天然木(ウレタン樹脂塗装)

※商品の仕様は予告なく変更することがあります。

## パーツリスト

- 組み立てる前に下記の部品がすべてそろっていることを確かめください。
- 表記以外の部材は梱包材です。



本体×1

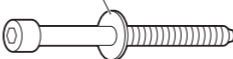
インサートナット×8

※インサートナットは、座面の下にある横補強の裏側に取り付け済みです。

左脚・右脚各×1

横補強×1

ワッシャー付

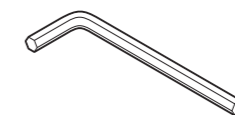


六角ボルト(長)×8

ワッシャー付



六角ボルト(短)×2



六角レンチ×1



インサートナット×1(予備)

(販売元)

株式会社オヤマ 0120-935-335

オヤマ  
コール

受付時間 9:00~12:00  
13:00~17:00 (土、日、祝祭日は休み)

# 組み立てかた

●組み立ては平らな場所で、床などに傷がつかないように段ボールなどを敷いて行ってください。  
●設置場所の近くで組み立てることをおすすめします。

●部品は正確に取り付けてください。

**1 本体の背もたれを起こします。**

**2 座面に脚を取り付けます。** ※左脚と右脚の取り付け方は同じです。  
お好みの座面の高さを決めて、脚を取り付けます。

**注意** 左脚と右脚は同じ高さの穴に取り付けます。

※ボルト穴に座ぐり(大きな穴)がある面が外側です。

六角ボルト(長)を取り付ける際、インサートナットの向きを、お手持ちのマイナスドライバーで調整してください。

**注意** 六角ボルト(長)は仮締めしてください。

**3 組み立てた本体を起こし、横補強を取り付けます。**

※脚を本締めしていると横補強の穴位置が合わず取り付けにくくなるので、脚は仮締めの状態にしてから横補強を取り付けてください。

※ボルト穴に座ぐり(大きな穴)がある面が上側です。

**注意** 六角ボルト(短)は仮締めしてください。

**4 完成です。**

**組み立て完了後、確認してください。**

- ・ねじなどがしっかり締まっていること
- ・製品全体にゆがみやねじれ、がたつきがないこと

**注意** すべての六角ボルトを本締めしてください。

**背部のリクライニング**

①一旦矢印方向に倒します。

②矢印方向に起こします。

③お好みの角度に調節します。

6段階

**背部のリクライニング**

**座面の高さ調節 (4段階)**

※フレームに固定された、六角ボルト、ワッシャーを付属の六角レンチで外し、座面をお好みの高さであわせて付け替えます。

**注意** 1ヶ月に1回はボルトのゆるみがないか確認してください。